

PROIECT DE EXECUȚIE

Nr. 005/2014

Punct de Inspectie

Volumul № 2

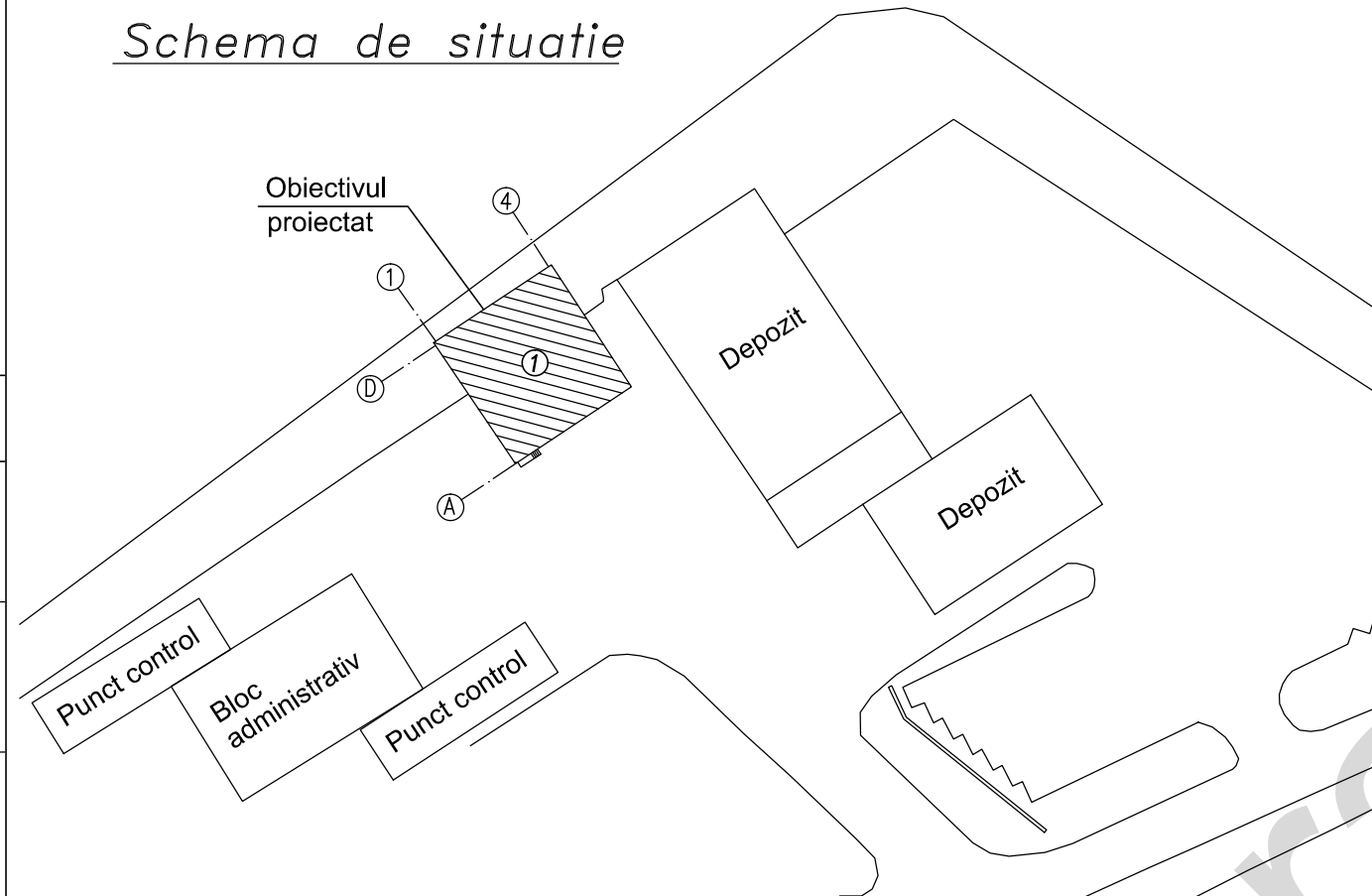
Capitol Nr 005/2014-1-SV

Supraveghere video.

Specialist principal

mun. Chișinău 2014

Schema de situatie



Borderou planse setului principal

Plansa	Denumire	Nota
1	Date generale (inceput).	
2	Date generale (sfirsit).	
3	Schemele de conectare a echipamentului.	
4	Schema sistemii SV.	
5	Plan la cota 4,760. Amplasarea utilajului.	
6	Plan la cota 0,000. Amplasarea utilajului.	

Lista cerintelor pentru lucrarile de constructie si montaj.

- Etapele determinante a lucrarilor de constructie sint prezentate in compartimentul "Solutii arhitecturale".
- Actele pentru lucrarile ascunse si de optimizare executate de proiectant:
 - actul de verificare a trasarii retelelor de cabluri;
 - efectuarea listei cu dispozitivele montate;
 - actul de finisare a lucrarilor de montaj;
 - actul de finisare a lucrarilor de optimizare;
 - actul de primire;
- Regulile de control al calitatii lucrarilor de montarea sint prezentate pe coala 2.
 - ГОСТ Р 51558–2000 "Системы охранные телевизионные, Общие технические требования и методы испытаний"
 - Р 78.36.004–2005 "О техническом надзоре за выполнением проектных, монтажных и пусконаладочных работ по оборудованию объектов техническими средствами охраны"
 - CP A.08.01–96 "Instruțiuni de verificare a calitatii si receptie a lucrarilor ascunse si/sau în faze determinante la constructii si instalatii aferente"
 - ОСТН 600–93 "Отраслевые строительно–технические нормы на монтаж сооружений и устройств связи, радиовещания и телевидения".
- Documentatia de proiect se va preciza dupa achizitionarea utilajului, iar in caz de necesitate se va organiza corectarea proiectului.
- Exploatarea instalatiei va fi posibila numai dupa verificarea utilajului si a aparatelor instalate.
- Exploatarea echipamentului pentru supraveghere video se va efectua de catre o organizatie specializata si licentiata.

Nota:

- Dispozitivele si materialele prevazute in proiect pot fi schimbate cu altele similare ale altor firme si furnizori cu obligatiunea de a fi certificate in Republica Moldova si cu pastrarea parametrilor tehnici.
- Enumerarea completelor de baza a desenelor de lucru vedeti in compartimentul 005/2014–1–SA.

Borderou completelor de baza a desenelor de lucru.

Marcare	Denumire	Nota
005/2014–1–SI	Semnalizarea de incendiu.	
005/2014–1–SCA	Sistemului de control a accesului.	
005/2014–1–IT	Internet si telefonie.	
005/2014–1–SV	Supraveghere video.	

Borderou documentelor anexate

Marcare	Denumire	Nota
005/2014–1–SV.SU	Specificatie	pe 1 foi
Videoregistrator	De tip HIKVISION DS–7604NI–SE/P, instructie: http://www.hikvision.ru/products/nvr/DS-7604NI-SE/P	
Camera video IP	De tip HIKVISION DS–2CD855F–E, instructie: http://www.hikvision.ru/product/ip/stdframe/DS-2CD855F-E	
Prelungitor HDMI	De tip Mobidick VLC3ET73, instructie: http://www.mobidick.su/ru/katalog/element.php?ELEMENT_ID=2300&IBLOCK_ID=30&SECTION_ID=264	

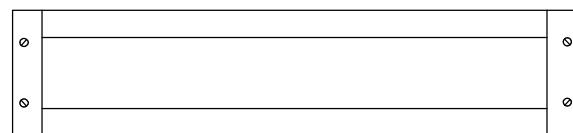
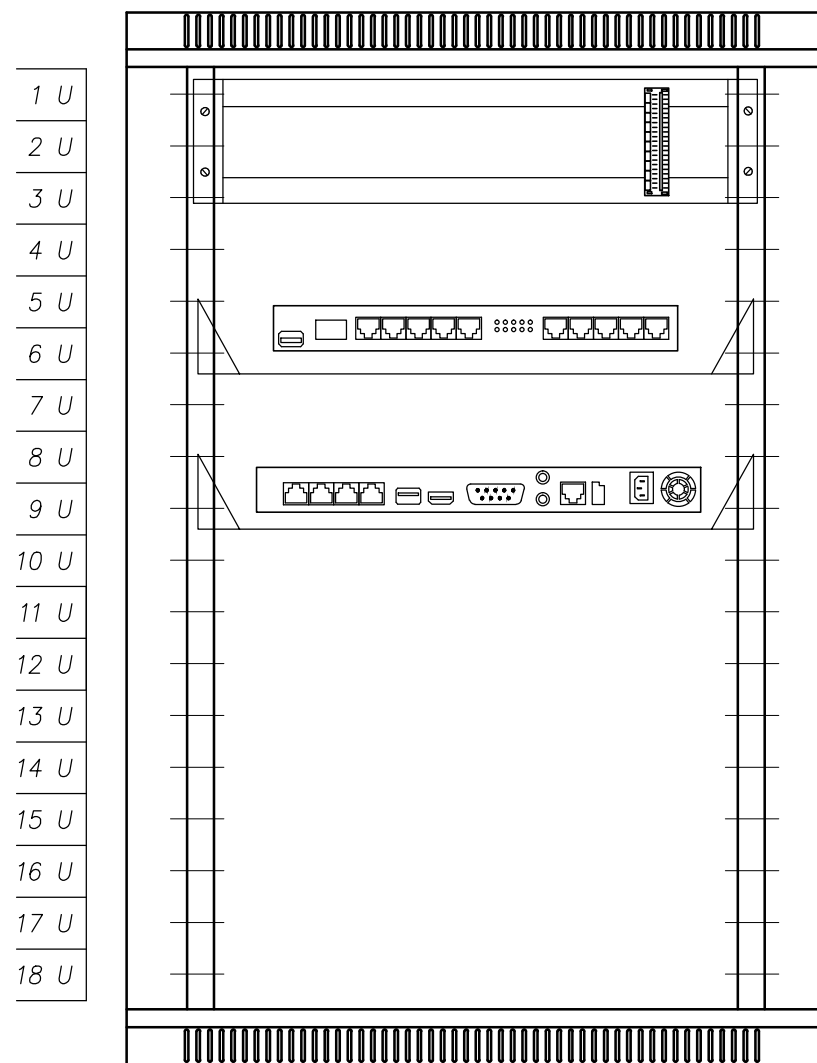
Proiect de executie este intocmit in corespundere cu normele si regulile in vigoare si asigura criteriile principale de calitatii in constructii, regulamente de de legea privind calitatea in constructie :

- | | |
|--------------------------------|---|
| A – rezistenta si stabilitate; | D – igiena sanatate oamenilor, refacerea si protectia muncii; |
| B – siguranta in exploatare; | E – izolare termica, hidrofula si economie de energie; |
| C – siguranta de foc,; | F – protectie antizgomot; |

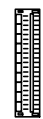
Specialist principal

Specialist principal – Certificat						Beneficiar:		
Specialist principal – Certificat						Autorizatia		
Mod.	Num.	Plansa	N°doc.	Semnat.	Data	005/2014–1–SV		
						Punct de Inspectie		
						Faza	Plansa	Planse
Manager					10.14	Modul control produse.	PE	1
ASP					10.14			
Sp. princ.					10.14	Date generale (inceput).		
Executat					10.14			
Verificat					10.14			

*** Dulap p/u telecomunicatie 19", 18U.**



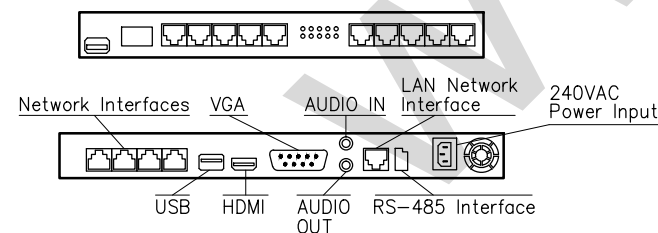
- *Suport pentru plint 10 pereche



- *Plint 10 pereche



- *Regiment



- *Router (Mikrotik RB2011UiAS-2HnD-IN)

- Videoregistrator, HIKVISION (DS-7604NI-SE/P)

Legenda.

- Camera video IP
- Prelungitor HDMI semnal.
- Router cu punct de acces fara fir (Wi-Fi)
- Videoregistrator de retea.
- Linia prin tub de polietilena in formare la etajul superior.
- Linia prin tub de polietilena prin tavan suspendat.
- TV, monitor.

Nota explicativa.

Proiectul a fost elaborat în baza sarcinii tehnice primite de la beneficiar si în baza documentelor normative în vigoare. Acest proiect prevede elaborarea rețelei de calculatoare si supraveghere video pentru punct de inspectie-----.

Proiectul are ca scop de a reduce necesitatea de personal, de a asigura nivelul necesar de supraveghere video.

Conform proiectului echipamentul de control si distributie pentru retea (RLCSV) se va instala în camera cu servere de la cota 4,760.

Sistemul de supraveghere video permite înregistrarea informatiei parvenite de la camerele IP; vizualizarea în regim de timp real a evenimentelor ce se petrec în câmpul de vedere a camerelor IP; vizualizarea informatiei video înregistrate anterior; prelucrarea automata, înscrierea si pastrarea informatiei despre evenimentele din sistem.

În componenta sistemului intra 3 camere IP (de tip Hikvision DS-2CD855F-E) si un registrator video (de tip Hikvision DS-7604NI-SE/P). În proiect mai este prevazut si un monitor pentru încaperea cu vizitatori.

Echipamentul de control si distributie se va amplasa într-un dulap de 19 inch 18U.

Imaginea video de la camerele 2 si 3 se va afisa pe monitorul instalat în hol pentru vizitatori. Imaginile de la toate 3 camere se înregistreaza pe hard disk pentru timpul prestabilit. Timpul de pastrare a informa tiei depinde de parametrii hard diskului si de necesitatile beneficiarului.

Alimentarea camerelor video IP se face de la priza amplasata linga camera video.

Rețeaua informationala de distributie dintre echipament si camerele video se face prin cablu UTP de categoria 5.

Pentru sistemul de supraveghere video nu este prevazut alimentare de rezerva.

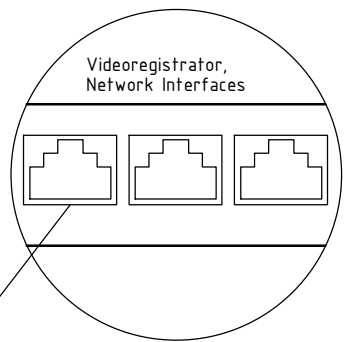
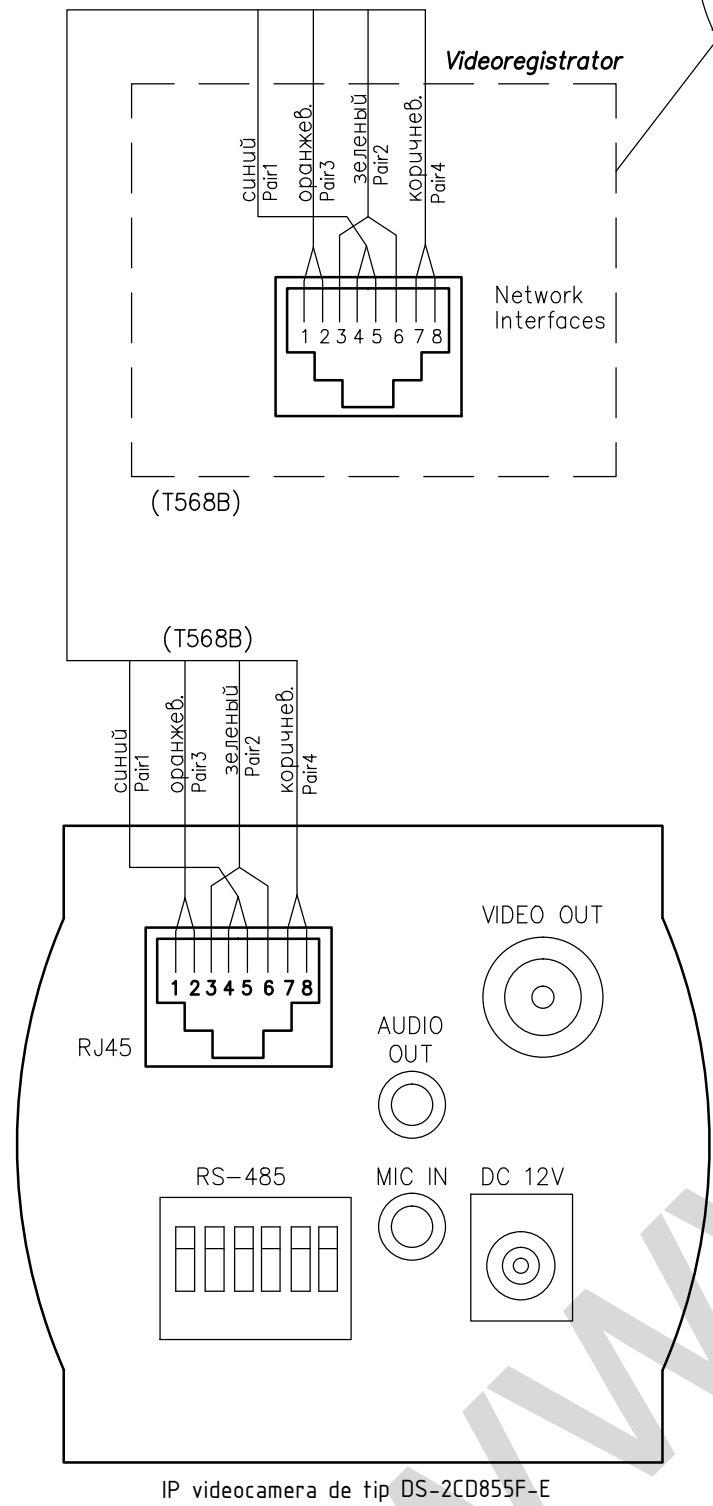
Nota

1. * - materialele sint incluse in compartimentul TS (vezi 005/2014-1-TS).

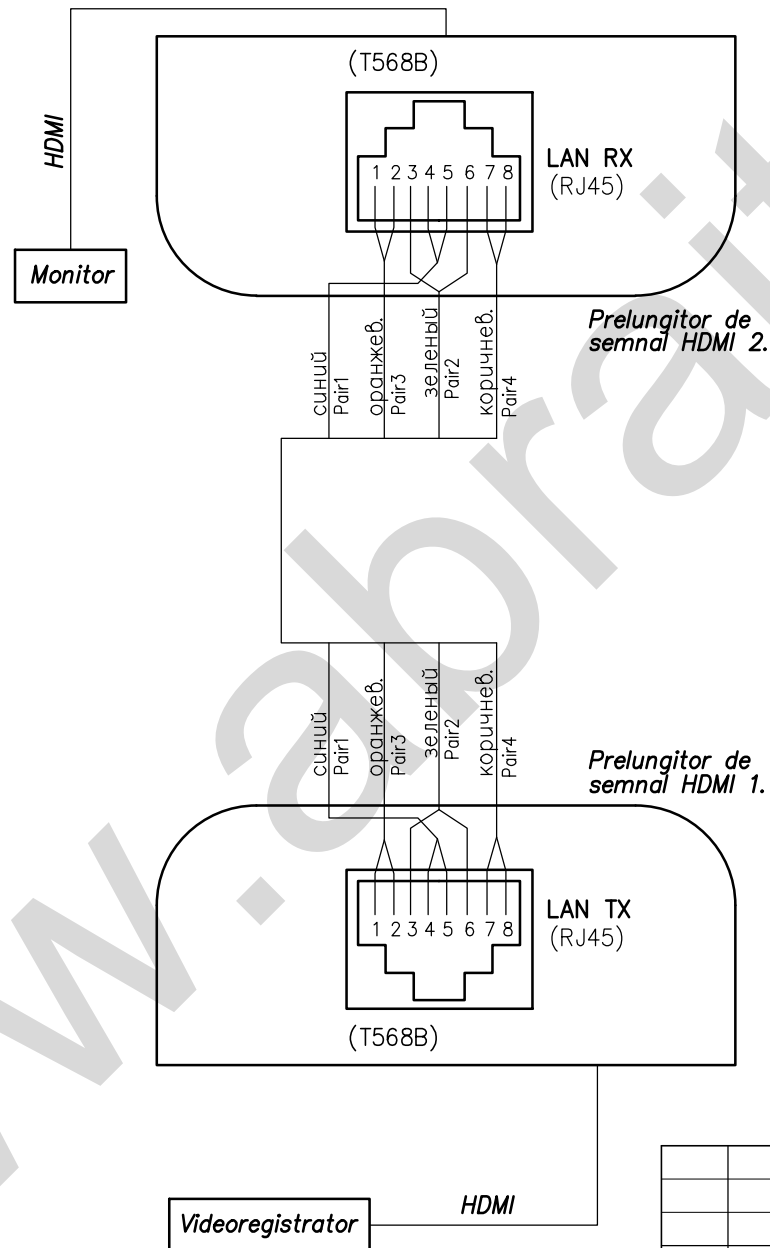
005/2014-1-SV

Mod.	Num.	Plansa	N°doc.	Semnat.	Data	Punct de Inspectie			
						Modul control produse.	Faza	Plansa	Planse
							PE	2	
Sp. princ.					10.14	Date generale (sfirsit).			
Executat					10.14				
Verificat					10.14				

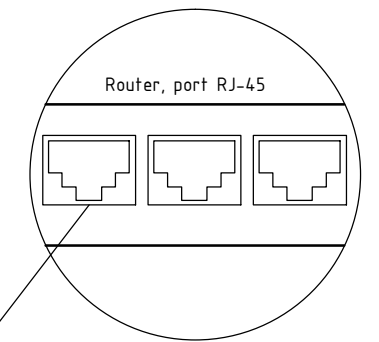
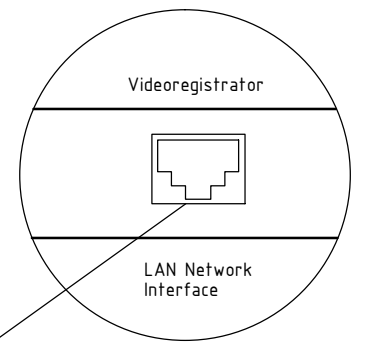
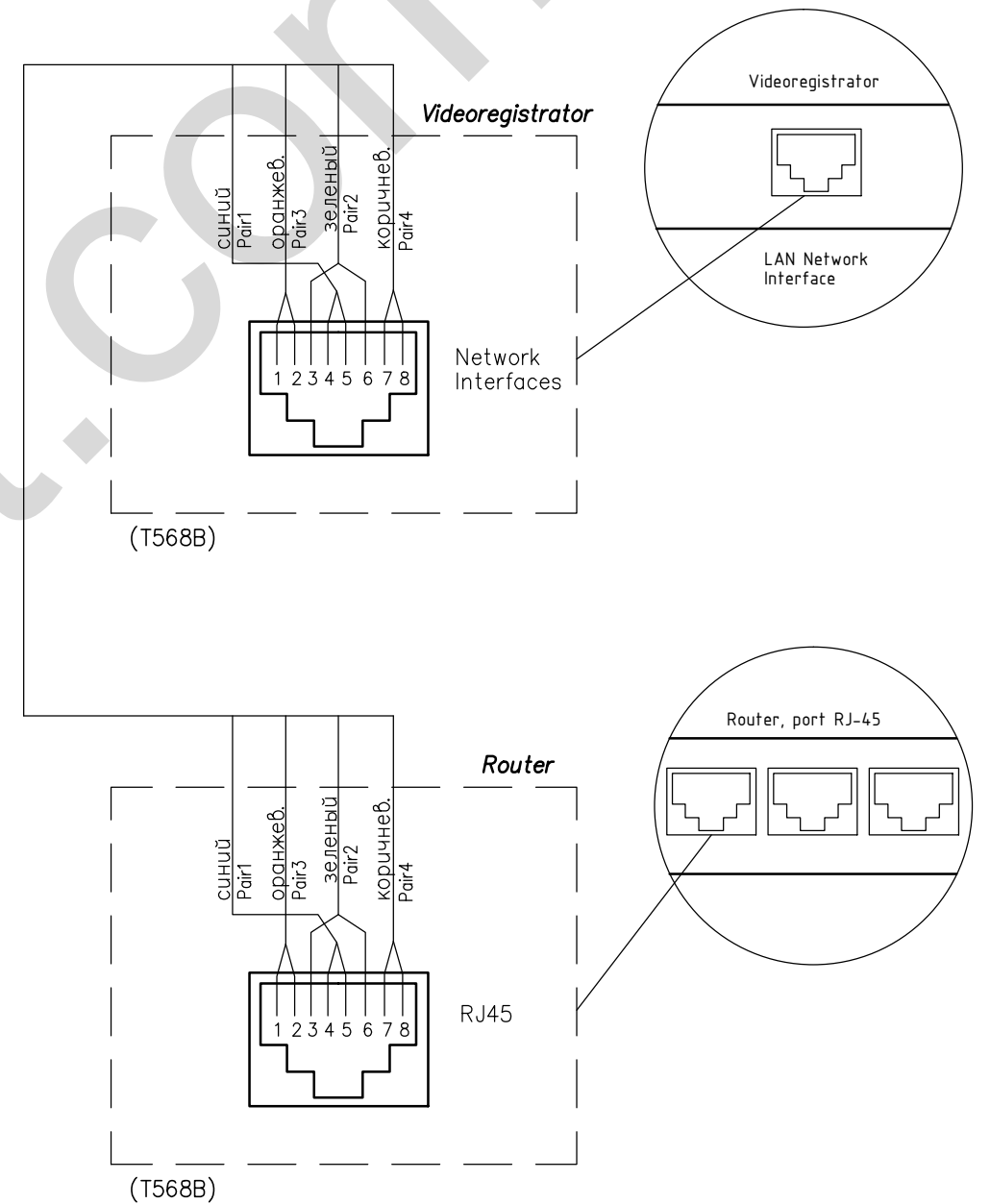
Conectarea camerei video IP la videoregistrator



Conectarea prelungitoarelor de semnal HDMI



Conectarea routerului cu videoregistratorul.

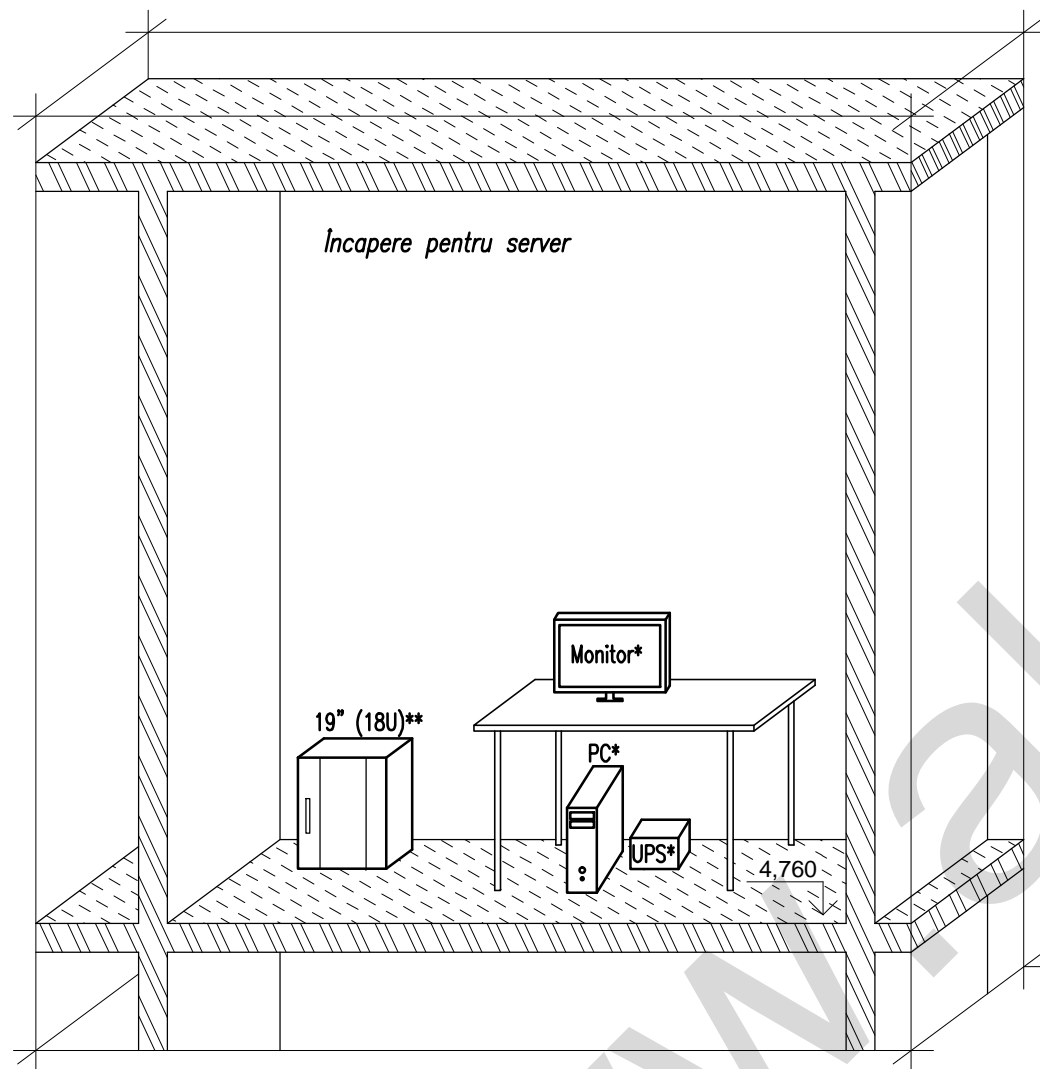


инб.№ подл. / Поглись и дата взаи. инб.№

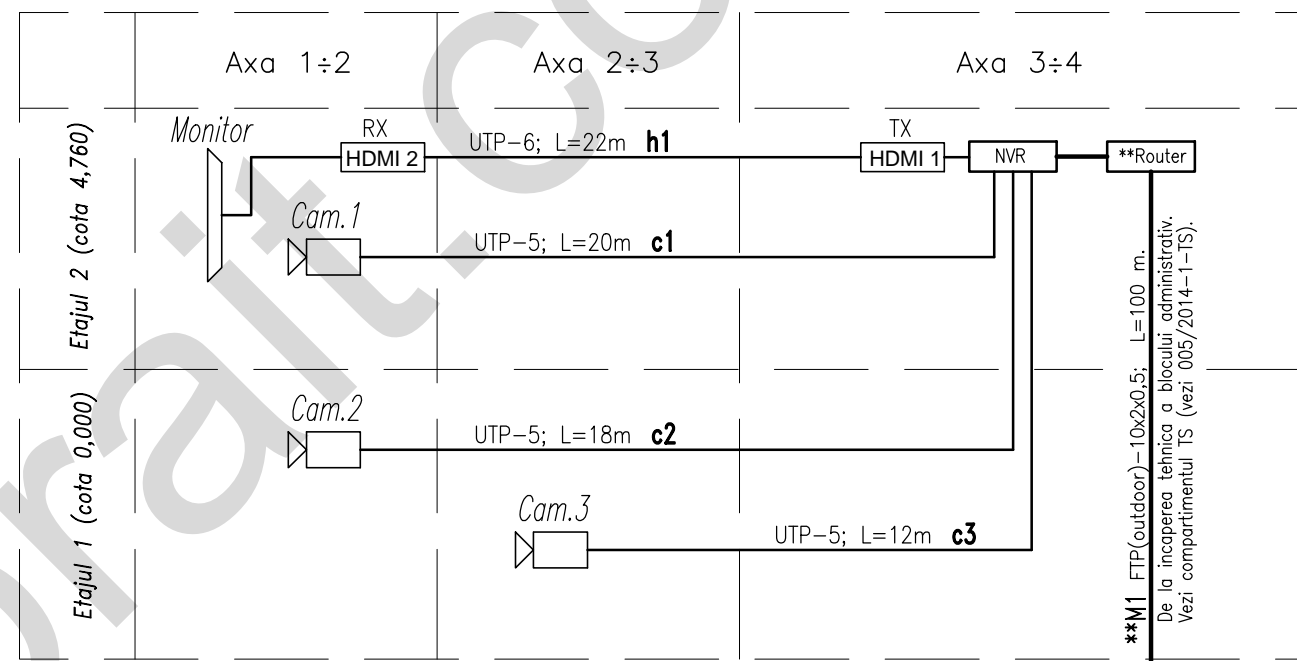
005/2014-1-SV

Mod.	Num.	Plansa	N°doc.	Semnnt.	Data	Punct de Inspectie		
						Modul control produse.		
						Faza	Plansa	Planse
						PE	3	
Sp. princ.					10.14	Schemele de conectare a echipamentului.		
Executat				10.14				
Verificat				10.14				

Amplasare echipamente în încăpere pentru server.



Schema sistemului de supraveghere video.



Jurnal de cablu.

Marcare	Cantitate
UTP-5	55 m
UTP-6	25 m

Nota

- * - materialele sint incluse in compartimentul SI (vezi 005/2014-1-SI).
- ** - materialele sint incluse in compartimentul TS (vezi 005/2014-1-TS).

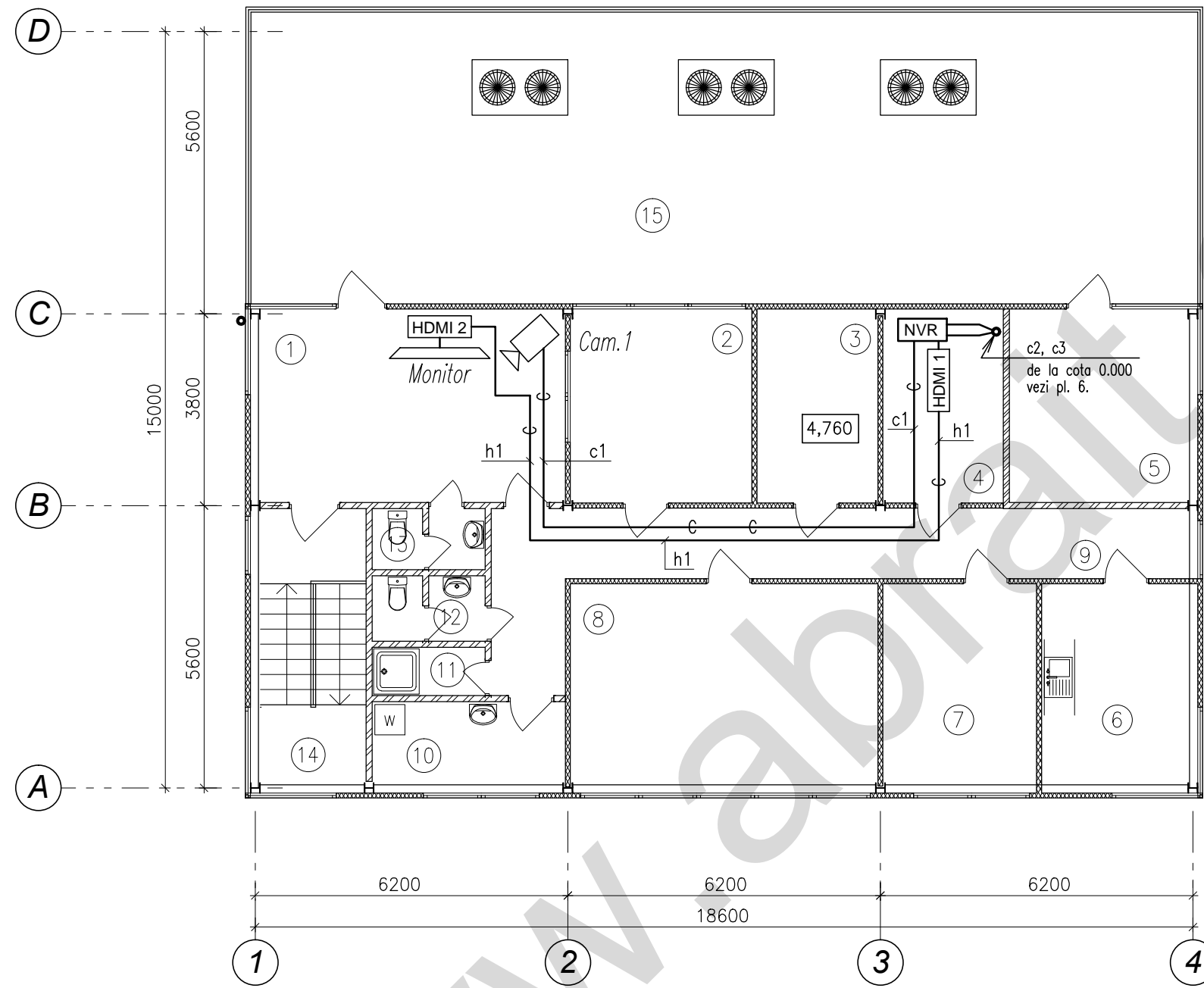
005/2014-1-SV

Mod.	Num.	Plansa	N°doc.	Semnat.	Data	Punct de Inspectie		
						Modul control produse.		
						Faza	Plansa	Planse
						PE	4	
Sp. princ.					10.14	Schema sistemii SV.		
Executat					10.14			
Verificat					10.14			

инб.Н подл. Погнись и дата взаим. инб.Н

инб.Н подл.

Plan la cota 4,760



Explicatia incaperilor.

Nr. d/o	Denumirea încăperii	S, m ²
1	Hol pentru vizitatori	23,0
2	Registratura	13,7
3	Arhiva	9,0
4	Încapere pentru server	9,0
5	Centrala termica	13,6
6	Sufragerie pentru personal	11,4
7	Încapere pentru personal	12,1
8	Oficiu	24,1
9	Coridor	22,6
10	Spalatorie de rufe	6,0
11	Dus	2,1
12	Grup sanitar cu WC (pentru personal)	2,7
13	Grup sanitar cu WC (pentru vizitatori)	2,7
14	Casa scarii	11,3
15	Terasa pentru utilaj	112,0

M 1:100

Nota:

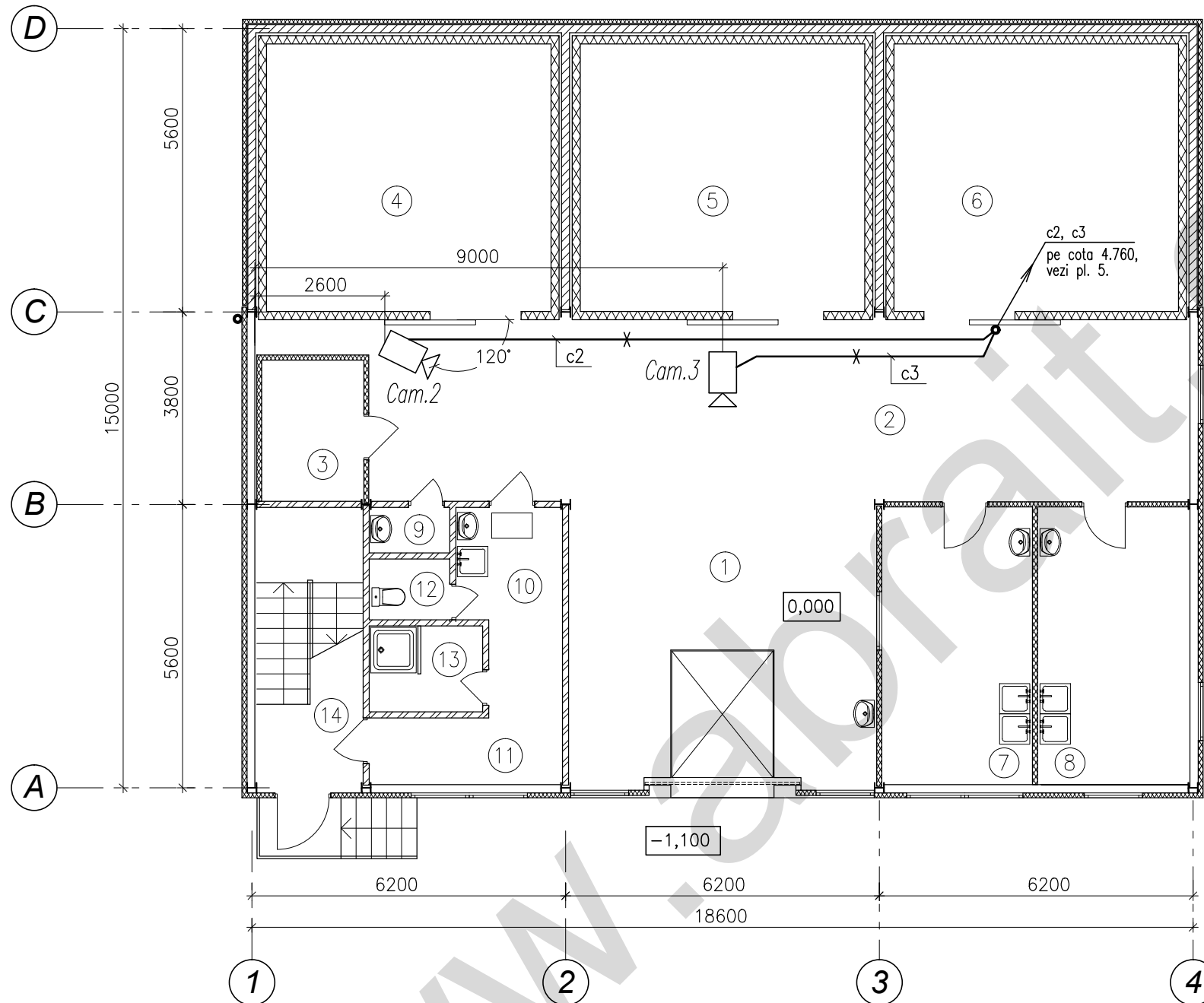
—e— Linia prin tub de polietilena prin tavan suspendat.

005/2014-1-SV

Mod.	Num.	Plansa	N°doc.	Semnat.	Data	Punct de Inspectie			
						Modul control produse.	Faza	Plansa	Planse
							PE	5	
Sp. princ.					10.14	Plan la cota 4,760. Amplasarea utilajului.			
Executat					10.14				
Verificat					10.14				

инб.Н подл. Погнись и дата взам. инб.Н

Plan la cota 0,000



Explicatia incaperilor.

Nr. d/o	Denumirea încăperii	S, m ²
1	Zona de descarcare cu rampa	33,6
2	Coridor	59,8
3	Încapere p-u utilaj tehnic	5,4
4	Depozit ambiental (+ 2°C)	29,7
5	Depozit congelare (- 18°C)	29,7
6	Depozit refrigerare (+ 2°C)	29,7
7	Încapere de inspectare	16,1
8	Laborator	16,1
9	Încapere p-u inventar tehnic	1,4
10	Bariera de dezinfectare	4,5
11	Coridor	7,5
12	WC	1,9
13	Dus cu garderoba	3,8
14	Casa scarii	11,3

M 1:100

Nota:

—X— Linia prin tub de polietilena in formare la etajul superior.

005/2014-1-SV

Mod.	Num.	Plansa	N°doc.	Semnat.	Data	Punct de Inspectie			
						Modul control produse.	Faza	Plansa	Planse
							PE	6	
Sp. princ.					10.14	Plan la cota 0,000. Amplasarea utilajului.			
Executat					10.14				
Verificat					10.14				

инб.Н подл. Поглись и дата взаим. инб.Н

инб.Н подл.

