

Borderou setului principal		
Marcare	Denumirea	Note
-----EE	Bloc locativ. Echipament electric.	
----EE.1	Cazangerie. Echipament electric.	

Borderou planse setului principal		
Plansa	Denumirea	Note
1	Date generale.	
2	Iluminare electrica.	
3	Echipament electric. Amplasarea retelelor de egalizarea potentialilor.	
4	Schema electrica a panou ЩГК.	

Barderou documentelor anexate		
Marcare	Denumirea	Note
---EE.1.SU	Specificatia utilajului	pe 3 planse

Lista documentelor normative		
ПУЭ СП 31-110 - 2003	"Правила устройства электроустановок" "Проектирование и монтаж электроустановок жилых и общественных зданий"	
СНиП 3.05.06 - 85 NCM C.04. 02- 2005 NCM G.04. 10- 2009	"Электротехнические устройства" (MSN 2.04- 05- 95) "Iluminatul natural si artificial" "Centrale termice"	

инв.№ подл.	Подпись и дата	инв.№	взам. инв.№
Proiectul este elaborat cu respectarea documentelor normative in vigoare si asigura nivelul de calitate corespunzator exigentelor esentiale. Spec. pr. EE -----			

Общие указания

Электрооборудование котельной выполнено в соответствии с заданием на проектирование, заданиями смежных разделов проекта и на основании нормативных документов. Проект разработан для системы напряжения 380/220 В с глухозаземленной нейтралью. В помещении котельной установлен распределительный щит ЩГК. Питание на щит подается от двух вводов через панель АВР4, установленную в электрощитовой жилого дома на отметке -3,300. В панели АВР4 установлен счетчик расчетного учета расхода электроэнергии для котельной. Расчетная нагрузка котельной составляет 5,5 кВт. Проектом предусмотрены следующие виды освещения: а) рабочее освещение; б) освещение безопасности; в) ремонтное освещение на напряжении 12В. г) освещение, включаемое извне перед запуском котельной. Виды и степени осветительной арматуры выбраны в соответствии с ПУЭ и NCM C.04.02-2005. Силовая сеть выполнена кабелем ВВГнг в трубах ПВХ, проложенных скрыто в полу, сеть освещения - кабелем ВВГнг открыто. ПВХ- трубы должны иметь сертификат пожарной безопасности в соответствии с требованиями НПБ 246-97 "Арматура электромонтажная. Требования пожарной безопасности. Методы испытаний."

Заземление и защитные меры безопасности.

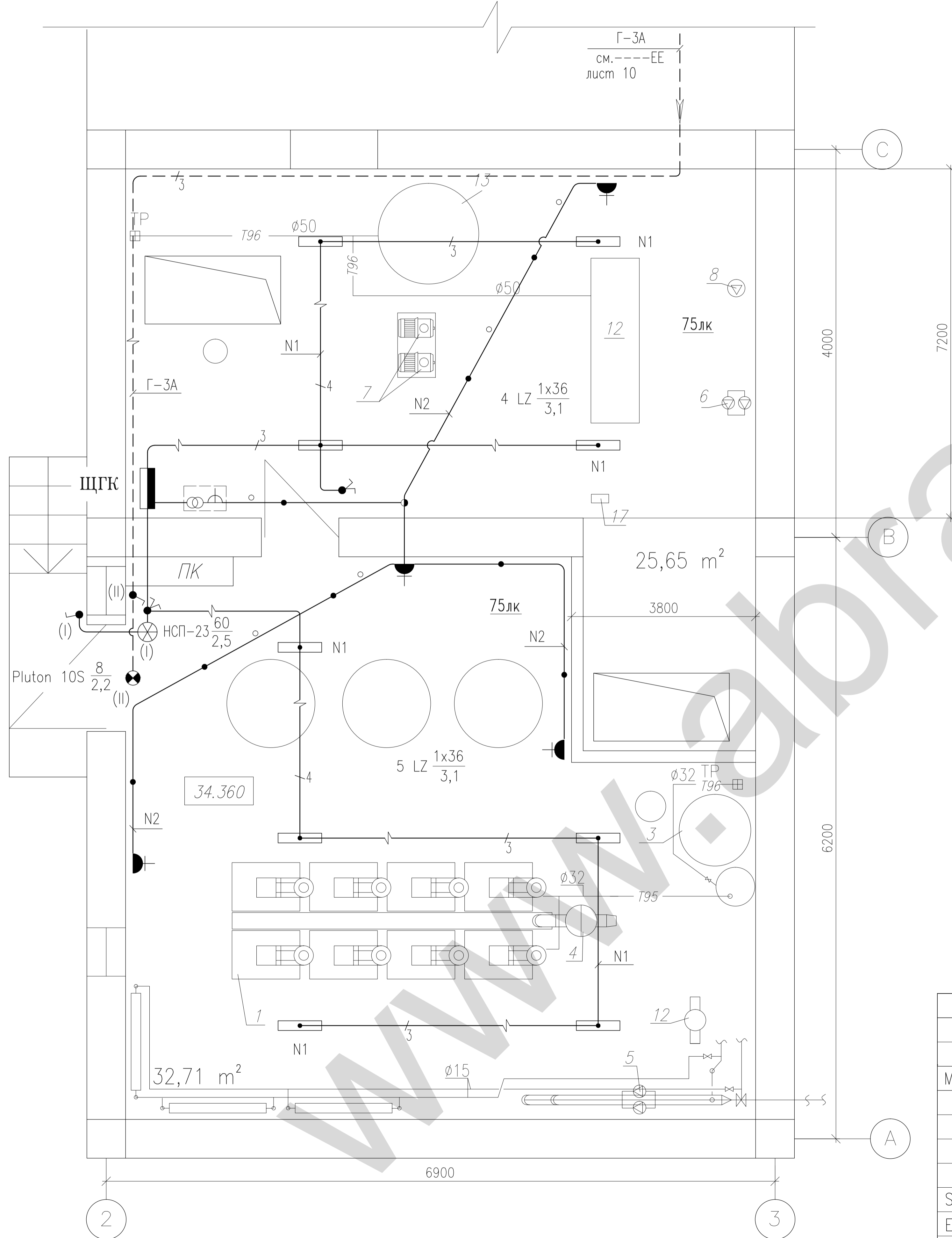
Все открытые проводящие части электрооборудования подлежат занулению путем присоединения к РЕ-проводнику согласно ПУЭ. В проекте принята система заземления типа TN-C-S. Разделение PEN проводника происходит на главном распределительном щите ГРЩ1, установленном в электрощитовой блока 5. Для котельной выполнена дополнительная система уравнивания потенциалов. В качестве дополнительной меры безопасности на группе, питающей розеточную сеть, предусмотрено УЗО.

Молниезащита.

Молниезащита котельной выполнена в соответствии с РД 34.21.122-87 и разработана в разделе -EE.

ASP - Certificat Nr	Beneficiar:								
ISP - Certificat Nr									
Spec.Pr. - Certificat Nr									
-----EE.1									
Mod.	Num.	Plansa	N*doc.	Semnat.	Data	Cazangerie.	Faza	Plansa	Planse
ISI					05.11		PE	1	4
ASP					05.11	Date generale			
ISP					05.11				
Spec. pr.					05.11				
Elaborat					05.11				
Verificat					05.11				

План котельной. Отм. 34.360. Освещение.



- Светильник с люминесцентными лампами потолочный, 2x36 W
- ⊗ Светильник взрывозащищенный.
- ⊙ Светильник с автономным источником питания, 8 W
- Коробка распаечная.
- ⏏ Выключатель уплотненный для открытой установки, h=0,9 м
- ⏏ То же, на 2 цепи.
- ⊖ Понижающий трансформатор 220/12 V
- Сигнализатор загазованности, h=1,8 м.
- Кабель в ПВХ трубе в подготовке пола данного этажа.
- Кабель открыто.
- Линия сети 12 V.

Примечания:

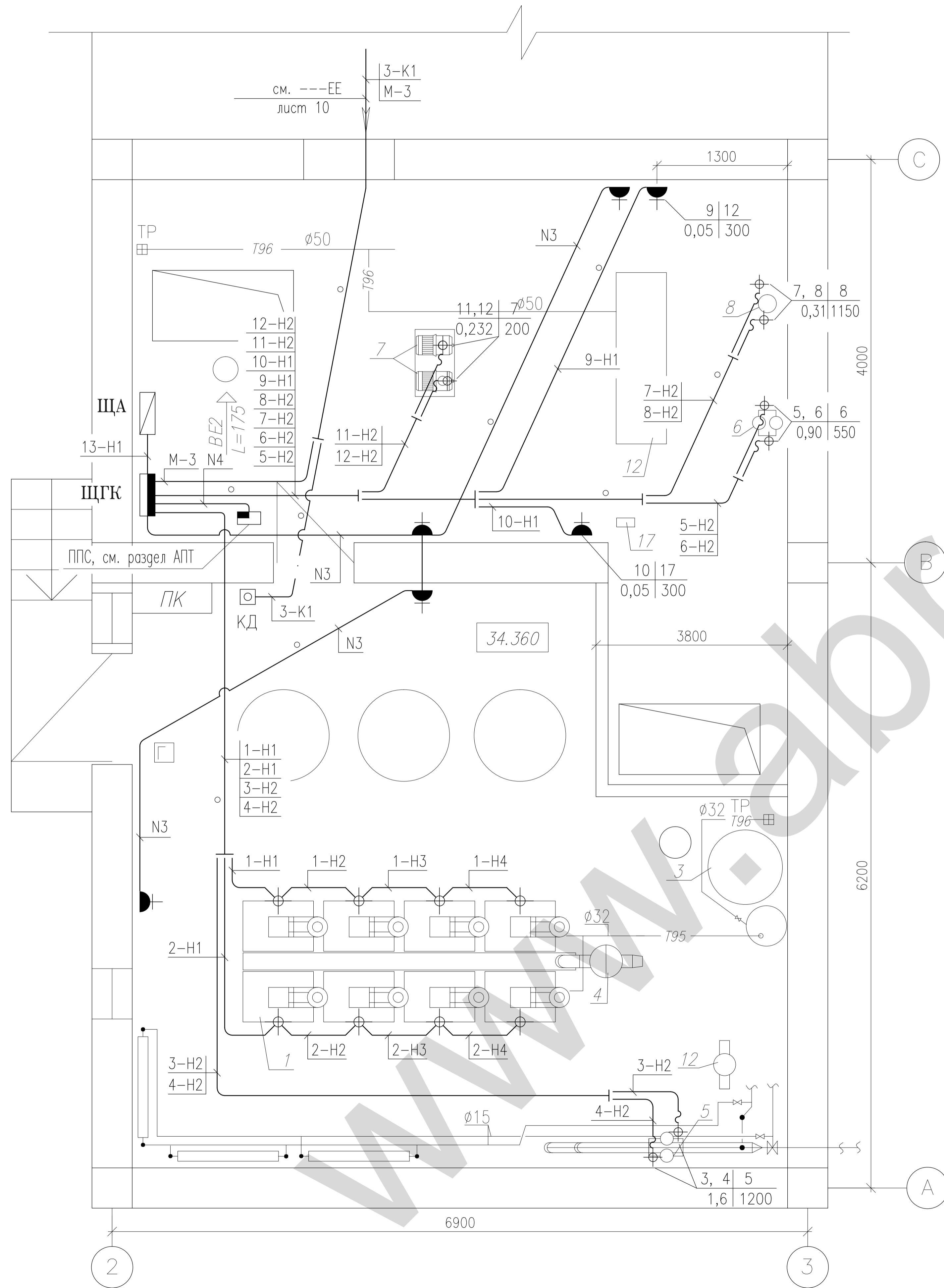
- 1) При прокладке кабеля освещения параллельно газопроводу, выдержать расстояние не менее 500 мм.
- 2) Полную разводку от щита ЩГК см. совместно с листом 3
- 3) В помещении котельной предусмотрен взрывозащищенный светильник, который включается перед запуском котельной выключателем, установленным снаружи.
- 4) Монтаж электрических сетей выполнить после монтажа сантехоборудования.
- 5) Розетки 12 В необходимо промаркировать.

М 1:50

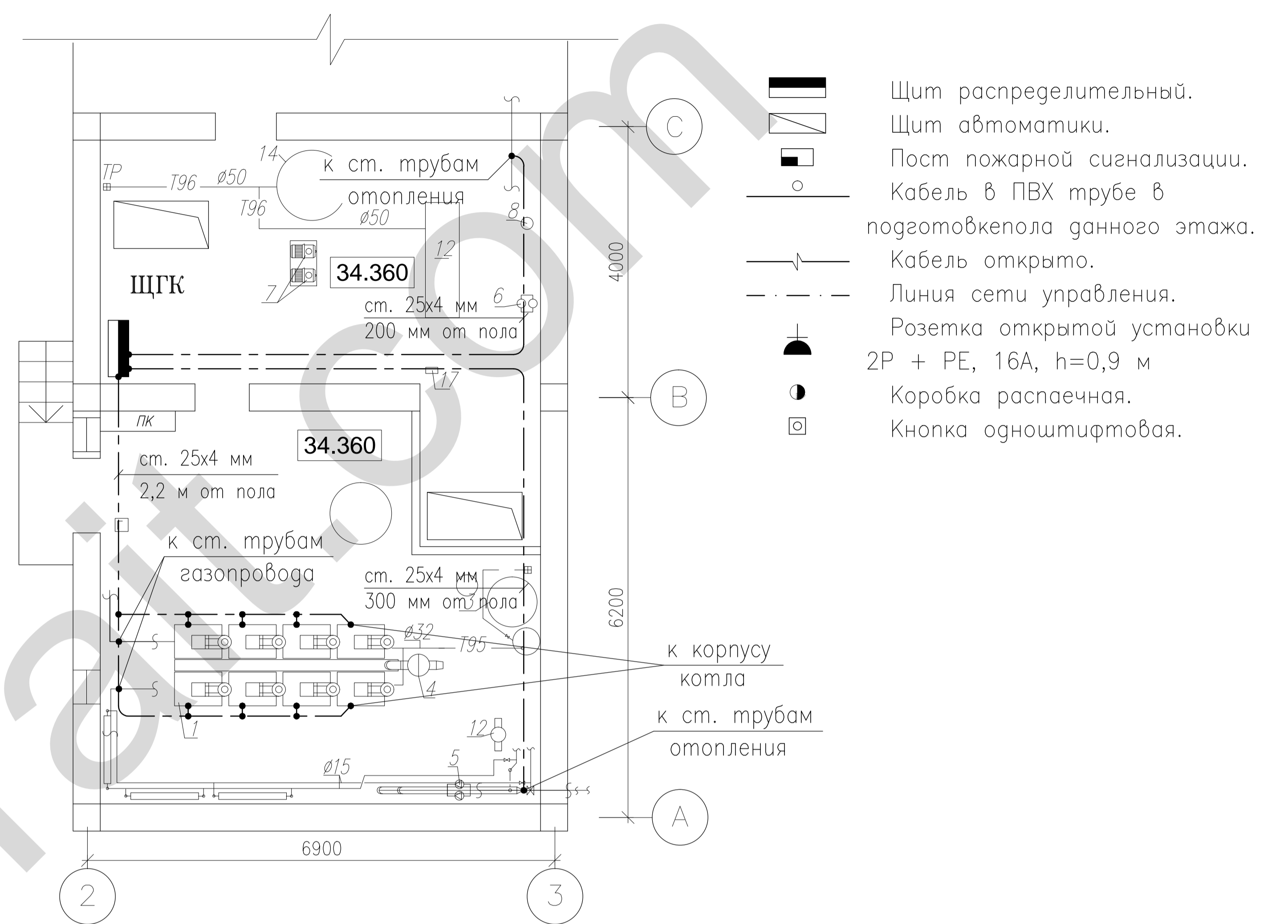
						-----EE.1			
Mod.	Num.	Plansa	N°doc.	Semnat.	Data				
						Cazangerie.	Faza	Plansa	Planse
							PE	2	
Spec. pr.					05.11	Iluminare electrica.			
Elaborat					05.11				
Verificat					05.11				

инв.№ подл. Подпись и дата взамен. инв.№

План котельной. Отм. 34.360. Электрооборудование. М 1:50.



План котельной  
Уравнивание потенциалов. М 1:100.

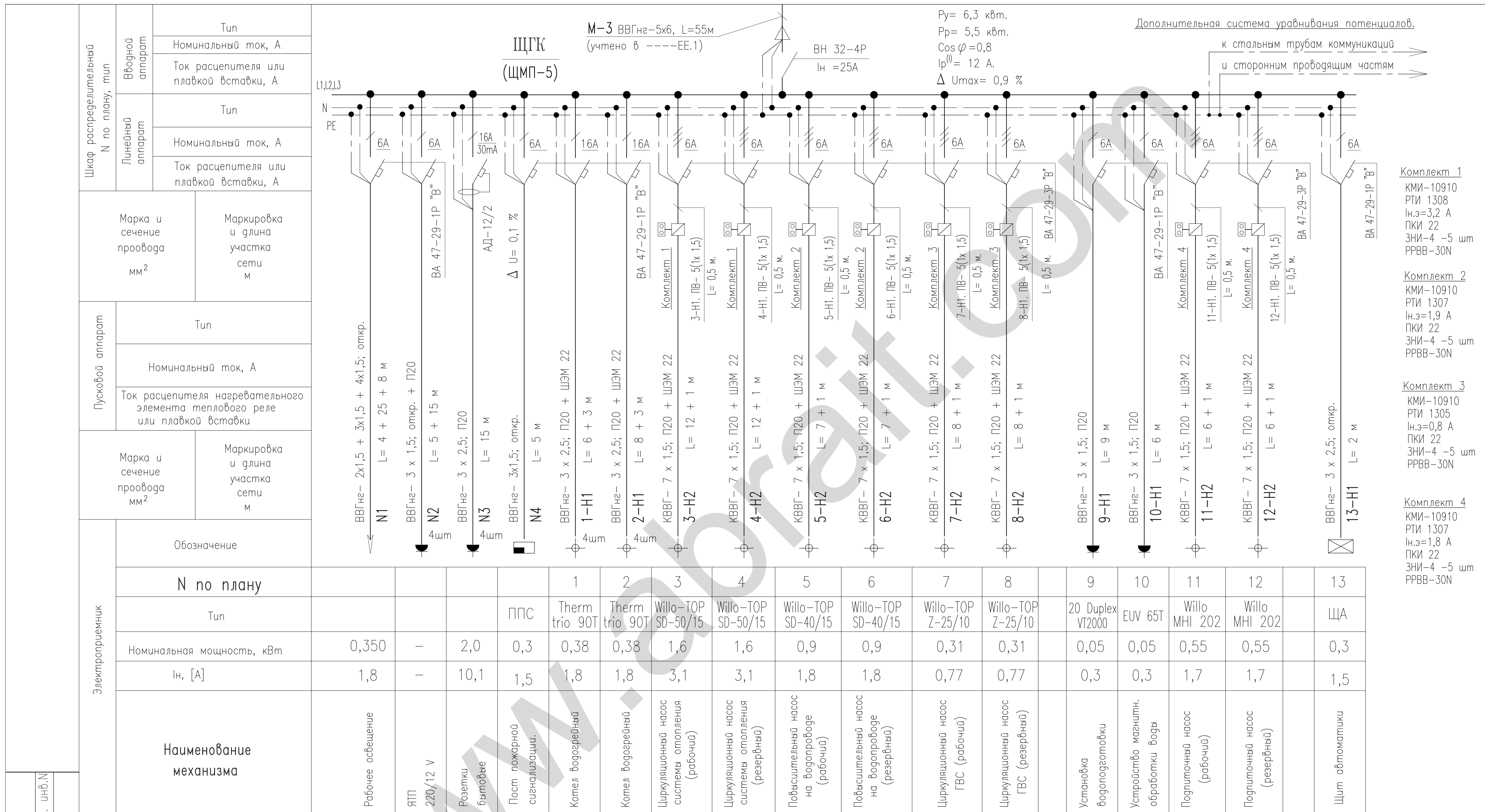


**Примечания:**

- 1) Полную разводку от щита ЩГК см. совместно с листом 2
- 2) Раскладку труб электропроводки, производить после монтажа технологического оборудования.
- 3) Для котельной выполнена дополнительная система уравнивания потенциалов.

инв.№ подл. Подпись и дата взамен. инв.№

						----- EE.1			
Mod.	Num.	Plansa	N°doc.	Semnat.	Data				
						Cazangerie.	Faza	Plansa	Planse
							PE	3	
Spec. pr.					05.11	Echipament electric. Amplasarea retelelor de egalizarea potentialilor.			
Elaborat					05.11				
Verificat					05.11				



- Комплект 1**  
 КМИ-10910  
 РТИ 1308  
 Ин.э=3,2 А  
 ПКИ 22  
 ЗНИ-4 -5 шм  
 РРВВ-30N
- Комплект 2**  
 КМИ-10910  
 РТИ 1307  
 Ин.э=1,9 А  
 ПКИ 22  
 ЗНИ-4 -5 шм  
 РРВВ-30N
- Комплект 3**  
 КМИ-10910  
 РТИ 1305  
 Ин.э=0,8 А  
 ПКИ 22  
 ЗНИ-4 -5 шм  
 РРВВ-30N
- Комплект 4**  
 КМИ-10910  
 РТИ 1307  
 Ин.э=1,8 А  
 ПКИ 22  
 ЗНИ-4 -5 шм  
 РРВВ-30N

- Участки 3-н1 ÷ 8-н1, 11-н1, 12-н1 выполнить проводом ПВ 5(1х1,5), L=0,5 м (внутрищитовые соединения)

-----EE.1					
Mod.	Num.	Plansa	N°doc.	Semnat.	Data
Cazangerie.					
		Faza	Plansa	Planse	
		PE	4		
Spec. pr.					05.11
Elaborat					05.11
Verificat					05.11
Schema electrica a panou ЩГК.					

Позиция	НАИМЕНОВАНИЕ И ТЕХНИЧЕСКАЯ ХАРАКТЕРИСТИКА ОБОРУДОВАНИЯ И МАТЕРИАЛОВ. ФИРМА-ИЗГОТОВИТЕЛЬ И СТРАНА.		ТИП, МАРКА ОБОРУДОВАНИЯ	Единица изме- рения	Ког забода- изгото- вителя	Ког оборудо- -вания, мате- риала	Цена единицы оборудо- вания	Количество	Примеч.	
	1. Шкафы и щиты учетно – распределительные:									
1.1	Щит с монтажной панелью, габариты 1000(н)х 650х 300 мм, навесной, IP 54, производство		ЩМП-5-0	компл.				1		
ЩГК	фирмы "IEK", с установкой в нем:									
	1) Выключатель нагрузки 4-х полюсный, In= 25 А		ВН-32-4Р					1		
	2) Дифференциальный автомат двухполюсный, 230 В, тип "А", ΔIn = 30 мА In=16А		АД-12/2	шт.				1		
	3) Выключатель автоматический 3-полюсный с время-токовой характеристикой В, In=6А		ВА 47-29-3Р	шт.				8		
	4) Выключатель автоматический 1-полюсный с время-токовой характеристикой В, In=16А		ВА 47-29-1Р	шт.				2		
	5) То же In=6А		ВА 47-29-1Р	шт.				6		
	6) Контактор магнитный нереверсивный малогабаритный, Uк=220 В, In=9 А		КМИ-10910	шт.				8		
	7) Электротепловое реле, с диапазоном тока 2,5 ÷ 4,0 А		РТИ 1308	шт.				2		
	8) То же, с диапазоном тока 1,6 ÷ 2,5 А		РТИ 1307	шт.				4		
	9) То же, с диапазоном тока 0,63 ÷ 1,0 А		РТИ 1305	шт.				2		
	10) Приставка контактная к магнитному пускателю		ПКИ 22	шт.				8		
	11) Клеммные зажимы		ЗНИ-4	шт.				40		
	12) Механизм блокировки для КМИ (9-32 А)		ККМ10D-MB	шт.				4		
	13) Кнопочный выключатель "Пуск-Стоп"		РРВВ-30N	шт.				8		
	14) Кросс – модуль 4-х полюсный, 100 А, производство фирмы "IEK"		4x11	шт.				1		
	15) Нулевая защитная шина РЕ на 14 клемм		14/2	шт.				2		
		Оборудование и материалы, предусмотренные в проекте, могут быть заменены на аналогичные других фирм и поставщиков с учетом их обязательной сертификации в Р. Молдова и сохранением технических параметров.								
		--- EE.1.SU								
							Страница	Лист	Листов	
							РЕ	1	3	
							Specificatia utilajului.			
		Spec. pr.			05.11					
		Elaborat			05.11					
		Verificat			05.11					

Взам. инв. №

Подпись и дата

Инв. № подл.

Позиция	НАИМЕНОВАНИЕ И ТЕХНИЧЕСКАЯ ХАРАКТЕРИСТИКА ОБОРУДОВАНИЯ И МАТЕРИАЛОВ. ФИРМА-ИЗГОТОВИТЕЛЬ И СТРАНА.		ТИП, МАРКА ОБОРУДОВАНИЯ	Единица изме- рения	Код завода изгото- вителя	Код оборудо- вания, мате- риала	Цена единицы оборудо- вания	Количество	Примеч.
	1.2	Ящик с понижающим трансформатором 220/12 V, IP 54, производство фирмы "Flavir"		ЯТП-0,25-	шт.				1
ЯТП	каталож. N уатр0,25-220/36V-3а-54		-220/12В						
<b>2. Оборудование светотехническое:</b>									
2.1	Светильник с лампой накаливания взрывозащищенный, IP-65, производство НПО "Вампа"		НСП-23	шт.				1	
2.2	Светильник с люминесцентной лампампой с опаловым отражателем 1x 36 Вт, IP65, потолочный, производитель "Световые технологии", поставка фирма "Optimus Plus" s.r.l.		LZ 136	шт.				9	
2.3	Блок аварийного освещения 230 В со встроенным аккумулятором настенный, IP54, с лампой 8 Вт, производитель "Brilux", поставка фирмы "Optimus Plus" s.r.l.		Pluton 10S	шт.				1	
2.4	Лампа накаливания общего назначения, 60 Вт		Б245-255-60	шт.				1	
2.5	Лампа люминесцентная 36 Вт, световой поток не менее 2500 Лм		ЛБ- 36 Э	шт.				9	
2.6	Стартер		8 ОС-220	шт.				9	
<b>3. Кабельные изделия:</b>									
3.1	Провод с медной жилой, с изоляцией из поливинилхлоридного пластика, ГОСТ 6323- 79, сечением: 1 x 1,5- 380		ПВ-4	м.				25	
3.2	Кабель силовой с медными жилами, с изоляцией из поливинилхлоридного пластика, пониженной горючести, ГОСТ 16442- 80, сечением: 2 x 1,5- 0,66		ВВГнг	м.				5	
3.3	То же,		ВВГнг	м.				85	
3.4	То же,		ВВГнг	м.				10	
3.5	То же,		ВВГнг	м.				40	
3.6	Кабель контрольный, с медными жилами, с изоляцией из поливинилхлоридного пластика, пониженной горючести, ГОСТ 16442- 80, сечением: 7 x 1,5 - 0,66		КВВГнг					85	
<div style="display: flex; justify-content: space-between; align-items: center;"> <div style="writing-mode: vertical-rl; transform: rotate(180deg);">Взам. инв. №</div> <div style="writing-mode: vertical-rl; transform: rotate(180deg);">Подпись и дата</div> <div style="writing-mode: vertical-rl; transform: rotate(180deg);">Инв. № подл.</div> </div>									
---									ЕЕ.1.SU
									Лист 2

Позиция	НАИМЕНОВАНИЕ И ТЕХНИЧЕСКАЯ ХАРАКТЕРИСТИКА ОБОРУДОВАНИЯ И МАТЕРИАЛОВ. ФИРМА–ИЗГОТОВИТЕЛЬ И СТРАНА.	ТИП, МАРКА ОБОРУДОВАНИЯ	Единица изме- рения	Код завода изгото- вителя	Код оборудо- вания, мате- риала	Цена единицы оборудо- вания	Количество	Примеч.	
4. Электроустановочные изделия:									
4.1	Выключатель для открытой установки, одноклавишный, IP44, ЧУП "Светоприбор"	A110–222 6/ 250	шт.				3		
4.2	Выключатель для открытой установки, двухклавишный, IP44, ЧУП "Светоприбор"	A510–224 6/ 250	шт.				2		
4.3	Розетка штепсельная двухполюсная 2P+ N для открытой установки одноместная, IP44, с цилиндрическими контактами, 16 А, ЧУП "Светоприбор"	РА 16–255	шт.				11		
4.4	Коробка распаечная, IP 55, для открытой проводки, производство фирмы "IEK"	KM41234	шт.				8		
4.5	Труба винипластовая среднего типа по ТУ 6–19– 215– 83,      условный проход – 20 мм.	П20	м.				135		
4.6	Шланг электромонтажный,    условный проход – 22 мм.	ШЭМ 22	м.				15		
4.7	Сталь полосовая 25 x 4 (для уравнивания потенциалов)		м.				40		
Инв. № подл.								Лист	3
Подпись и дата									
Взам. инв. №									
-----EE.1.SU									